



Maximale Wassersparnis mit Urinalen von uridan.



Wasserlose Urinalsysteme von uridan stehen für nachhaltige Funktion mit unverwechselbarem Design und einzigartiger Technologie.



**Wasserlose Urinale
seit über 25 Jahren.**

Die Vision+

Ein Urinal ist eine Notwendigkeit, nicht aber die Verwendung von Wasser. Und genau das war die Basis für die Erfindung von uridan im Jahr 1998. Wasser ist zu kostbar, um einfach im Urinal weggespült zu werden. So entstand zuerst eine bahnbrechende Idee. Danach galt es, die Funktion zu erfüllen, um sie in ein Design zu hüllen, das seinesgleichen sucht.

Schützen und gleichzeitig sparen.

Wussten Sie, dass ein herkömmliches Urinal bis zu 150.000 Liter Wasser im Jahr verbraucht? Diese lebenswichtige Ressource „Wasser“ wollen wir für die Zukunft der Menschheit erhalten.

Neben dem Umweltbewusstsein bietet uridan auch finanzielle Vorteile. Bereits bei der Errichtung Ihrer Sanitäreanlagen sparen Sie erhebliche Kosten. Dank der patentierten uridan-Technologie sind weder Wasser- noch Stromanschlüsse erforderlich. Somit bleiben Sie von hohen Installations- und Wartungskosten verschont.

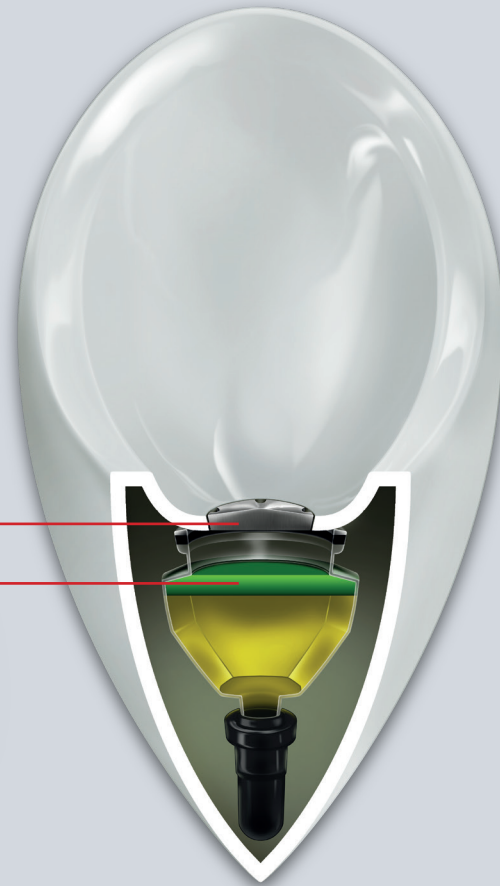
Begleiten Sie uns auf dieser Reise und tragen Sie dazu bei, die lebenswichtige Ressource „Wasser“ für zukünftige Generationen zu bewahren.



uridan
Image Film

Innovativ und Simpel+

Die patentierte uridan-Technologie.



einzigartiger
uridan-Siphon



uriLOCK – speziell
entwickelte Sperrflüssigkeit

Wie funktioniert's?

Schnell erklärt, aber lange und sorgfältig erforscht. Das Herzstück im uridan-Urinal ist der einzigartige uridan-Siphon.

Er funktioniert mit uriLOCK - einer speziell entwickelten Sperrflüssigkeit. uriLOCK ist leichter als Urin und erfüllt somit die Funktion eines „flüssigen Deckels“, der alle Gerüche aus der Kanalisation fernhält.

Ihre Vorteile:

- 100% geruchlos durch speziell entwickelte Sperrflüssigkeit
- Kein Wasser- und Stromanschluss notwendig
- Enorme Senkung der Betriebs- und Installationskosten
- Einfache Wartung durch patentierte uridan-Technologie
- Keine Kalkablagerungen und Urinsteinbildung
- Schnelle tägliche Reinigung durch glatte Oberfläche des Urinals



3 Jahre
Garantie



Ästhetik: eine Herzensangelegenheit.

Funktionalität trifft auf Nachhaltigkeit. Nachhaltigkeit trifft auf exzellentes Design.

Ganz egal, ob es sich um eine Großanlage oder um ein Einzelobjekt handelt. Im Vordergrund steht eine perfekte Lösung mit Urinalsystemen von uridan. Unser Sortiment bietet eine Auswahl an etablierten Standardprodukten sowie individuelle Sonderfarben, die genau auf Ihre Anforderungen abgestimmt sind. Ihrem Farbwunsch steht somit nichts mehr im Wege.

Master

designed by Troels Bøgely

Maße:

740x400x405 mm
(HxBxT, Maße können
minimal abweichen)

Farben GFK:

- Weiß
- Telegrau 2
- Tiefschwarz

sowie in allen
RAL-Farben



- + **Material:** glasfaserverstärkter Kunststoff (GFK)
- + **Anschluss:** horizontal

Elegant und gleichzeitig modern zeigt sich das jüngste Modell der uridan-Familie. Das Modell bietet durch die bereits im Design integrierte Trennwand einen zusätzlichen Komfort. Perfekt geeignet ist das Master für Design-Liebhaber und setzt durch sein futuristisches Äußeres ein Statement im Bereich der wasserlosen Urinale.

Admiral

designed by Troels Bøgely

Maße:

800x410x407 mm
(HxBxT, Maße können
minimal abweichen)

Farben Keramik:

- Weiß

Farben GFK:

- Weiß
- Telegrau 2
- Tiefschwarz

sowie in allen
RAL-Farben



- + **Material:** Keramik oder glasfaserverstärkter Kunststoff (GFK)
- + **Anschluss:** horizontal oder vertikal

Das Admiral hat eine unverwechselbare Eleganz. Der Designer wollte nicht nur ein schönes, sondern vor allem auch ein benutzerfreundliches Urinal kreieren. Durch die einfache Form mit der glatten und abgerundeten Oberfläche lässt sich dieses uridan-Urinal einfach und schnell reinigen.



Admiral Mini

designed by Troels Bøgely

Maße:

715x362x345 mm
(HxBxT, Maße können minimal abweichen)

Farben GFK:

- Weiß
- Telegrau 2
- Tiefschwarz

sowie in allen
RAL-Farben



- + **Material:** glasfaserverstärkter Kunststoff (GFK)
- + **Anschluss:** horizontal

Das Admiral Mini zeichnet sich, ebenso wie das Admiral, durch seine unverwechselbare Eleganz aus. Obwohl es im Design dem Admiral entspricht, überzeugt es zusätzlich durch seine kompaktere und kleinere Bauweise. Somit eignet sich dieses Modell perfekt für Projekte mit weniger Platz, wo es jedoch nicht an Design fehlen darf.

Cadet

designed by Troels Bøgely

Maße:

530x350x340 mm
(HxBxT, Maße können minimal abweichen)

Farben GFK:

- Weiß
- Telegrau 2
- Tiefschwarz

sowie in allen
RAL-Farben



- + **Material:** glasfaserverstärkter Kunststoff (GFK)
- + **Anschluss:** horizontal oder vertikal

Das zeitlose Design macht das Cadet zu einem echten Klassiker. Zusätzlich zu seinem klassischen Erscheinungsbild ist das Cadet äußerst platzsparend und damit das kleinste Urinal in der uridan-Familie. Das Cadet bietet sich optimal an, um weiter unten an der Wand positioniert zu werden, um als Kinderurinal verwendet zu werden.

Captain ♀

designed by Yu Bobek

Maße:

970x380x532 mm
(HxBxT, Maße können
minimal abweichen)

Farben GFK:

- Weiß
- Telegrau 2

sowie in allen
RAL-Farben



- + **Material:** glasfaserverstärkter Kunststoff (GFK)
- + **Anschluss:** vertikal

Entdecken Sie die neueste Innovation im Bereich der Sanitärtechnik: Unser wasserloses Frauenurinal, das ein Höchstmaß an Komfort und Hygiene bietet - entwickelt, um den Bedürfnissen moderner Frauen gerecht zu werden. Das Modell Captain ermöglicht es Frauen, ihre Bedürfnisse zu erfüllen, ohne sich setzen zu müssen.

Mit Soft-Close
Funktion

Compass ♀♂

designed by uridan

Maße:

430x360x520 mm
(HxBxT, Maße können
minimal abweichen)

Farben GFK:

- Weiß

sowie in allen
RAL-Farben



- + **Material:** glasfaserverstärkter Kunststoff (GFK)
- + **Anschluss:** vertikal

Der Compass meldet sich mit neuem Design zurück. Die neue Form sorgt für erhöhten Komfort und wird mit einem neuen überarbeiteten Deckel mit Soft-Close-Funktion ausgestattet. Das wasserlose Urinal ist optimal geeignet für Familien in Ein- und Mehrfamilienhäusern. Oft und gerne wird es in Niedrigenergiehäusern installiert. Das Modell Compass ist von Männern, Frauen und Kindern gleichermaßen benutzbar.

Pylon

designed by Troels Bøgely

Maße:

Maxi 940x335x412 mm
Midi 815x335x412 mm
(HxBxT, Maße können
minimal abweichen)

Farben GFK:

- Weiß
- Telegrau 2
- Tiefschwarz

sowie in allen
RAL-Farben



- + **Material:** glasfaserverstärkter Kunststoff (GFK)
- + **Anschluss:** vertikal

Das Modell Pylon erfreut Jung und Alt – vom Kindergarten- bis zum Erwachsenenalter. Dies liegt nicht nur am extravaganten Design, sondern auch an den zwei Größen (Midi, Maxi). Zudem kann das Modell Pylon kostensparend auf den vorhandenen Ablauf einer Toilette montiert werden.

Crew

designed by uridan

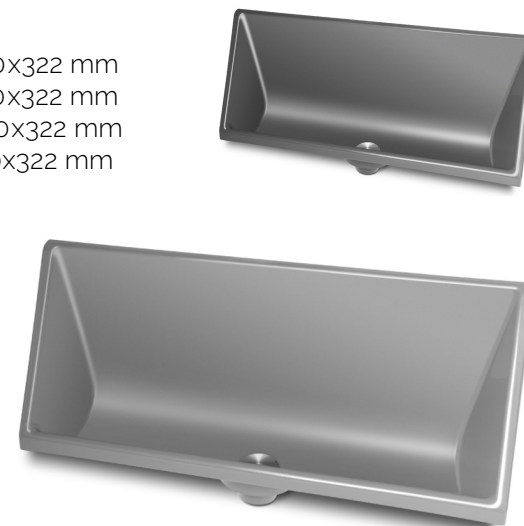
Maße:

120cm - 550x1200x322 mm
140cm - 550x1400x322 mm
180cm - 550x1800x322 mm
240cm - 550x2400x322 mm
(HxBxT, Maße können
minimal abweichen)

Farben GFK:

- Telegrau 2
- Eisengrau

sowie in allen
RAL-Farben



- + **Material:** glasfaserverstärkter Kunststoff (GFK)
- + **Anschluss:** horizontal oder vertikal

Das Modell Crew ist überall dort optimal geeignet, wo viele Menschen versammelt sind, wie zum Beispiel in Fußballstadien. Es ist in vier unterschiedlichen Längen erhältlich (120, 140, 180 und 240 cm) und hilft dabei, die Wartezeiten vor der Toilette in der Halbzeitpause minimal zu halten. Zudem besteht das Urinal aus äußerst robustem glasfaserverstärktem Kunststoff, was einen wirksamen Schutz gegen Vandalismus bietet.

Spinnaker

designed by Troels Bøgely

Maße:

1140x100x400 mm
(HxBxT, Maße können
minimal abweichen)

Farben GFK:

- Weiß
- Telegrau 2
- Tiefschwarz

sowie in allen
RAL-Farben



+ **Material:** glasfaserverstärkter Kunststoff (GFK)

Der Spinnaker zeigt sich schlicht und elegant und ergänzt ideal die gesamte Produktpalette der uridan-Urinale. Die Trennwand bietet einen effektiven Sichtschutz, und die Farbe kann perfekt auf die Raumsituation abgestimmt werden. Die Montage gestaltet sich aufgrund des leichten Gewichts sehr einfach, und durch die spezielle Bauweise sind weder Schrauben noch Aufhängungen sichtbar.



- + So vielfältig
- + So durchdacht
- + So praxiserprobt

Unsere Topdesigner entwerfen unsere uridan-Urinale und stellen dabei höchste Ansprüche an Design, Form und Funktion.

Mondäne Hotels, große Handelsunternehmen und erfolgreiche Gastronomiebetriebe - überall finden sich unsere maßgeschneiderten Lösungen wieder. Dort, wo viele Menschen aufeinandertreffen, sind besondere Anforderungen gefragt: sei es in Schulen, Amtsgebäuden, Sportstadien oder Campinganlagen.

Unsere Modelle sind mittlerweile weltweit in über 30 Ländern praxiserprobt und selbstverständlich im Sinne der Nachhaltigkeit. Wasserlose Urinalsysteme von uridan tragen dazu bei, den nicht notwendigen Wasserverbrauch zu minimieren und helfen, die kostbare Ressource Wasser zu erhalten.



uridan
Montageanleitungen

Der Zeit Voraus:

Der neue HighTech Deckel misst, wann uriLOCK nachgefüllt werden muss.

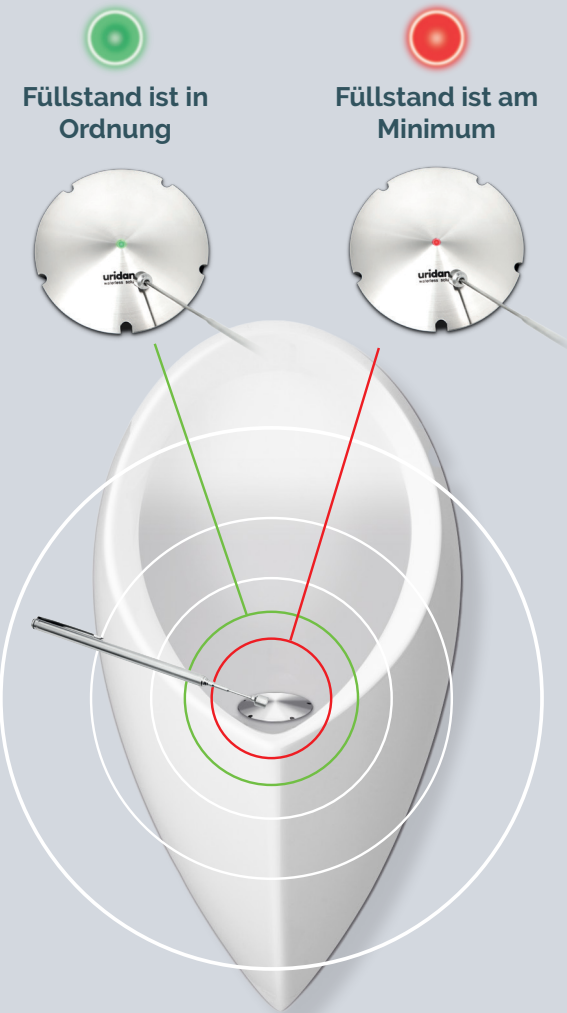


LED-Leuchte signalisiert den Füllstand der Sperrflüssigkeit.

LED-Leuchte wird durch Berührung der **Flagge** des uridan-Logos mit Hilfe des **Magnetstiftes** aktiviert.

Elektronik mit eingebauter Batterie.

Elektroden-Stäbe messen, ob sich noch genügend **uriLOCK** im Urinal befindet.



Füllstand ist in
Ordnung

Füllstand ist am
Minimum

Verabschieden Sie sich vom unnötigen Öffnen des Deckels, um zu kontrollieren, ob sich noch genügend Sperrflüssigkeit uriLOCK im Urinal befindet. Der HighTech-Deckel stellt für Sie fest, wann uriLOCK wieder nachgefüllt werden muss.

Wie funktioniert das? Der Flüssigkeitsstand wird durch eine integrierte Leitwertmessung im Deckel festgestellt. Die Messung wird mit einem mitgelieferten Magnetstab aktiviert. Die LED-Leuchtdiode signalisiert, ob sich genügend uriLOCK im Urinal befindet: Grün – Füllstand ist in Ordnung, Rot – Füllstand ist am Minimum, Sperrflüssigkeit nachfüllen. Der stromlose Betrieb erfolgt mit einer integrierten Batterie, die bis zu 8 Jahren hält.

Reinigung und Wartung. Schnell, Einfach & Effektiv.



uridan
Reinigungsanleitung

uri**CLEAN**

Reinigung+

uri**CLEAN** aufsprühen
und mit uri**CLOTH**
reinigen.



Täglich
30 sek.

uri**LOCK**

Nachfüllen+

0,3 l uri**LOCK** alle
3 Monate nachfüllen.



alle 3 Monate
10 sek.

uri**STRONG**

uri**TABS**

Wartung+

4-mal jährlich
mit uri**STRONG**/
uri**TABS** reinigen.



4x jährlich
15 min.





uridan waterless solutions GmbH
Sandfeld 5, A-2100 Stetten
uridan.com

Head Office
+43 2262 20 900
order@uridan.com

Vertrieb Österreich
+43 2262 20 900 20
vertrieb@uridan.com

Vertrieb International
+43 2262 20 900 30
a.maghsood@uridan.com